

REHAU BLITZ

ТЕХНИЧЕСКАЯ ИНФОРМАЦИЯ

ЧЕРТЕЖИ УЗЛОВ

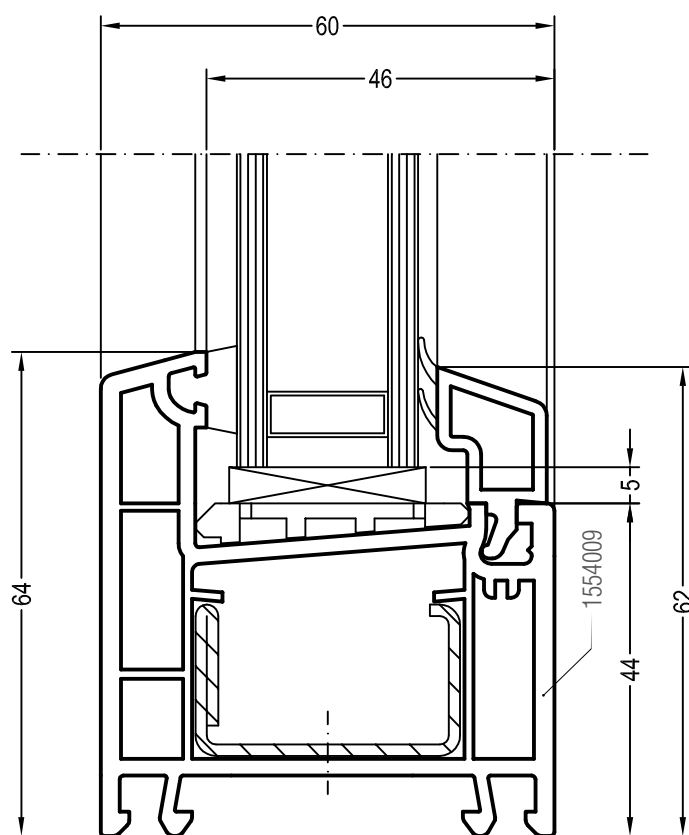
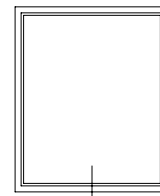
REHAU BLITZ

ЧЕРТЕЖИ УЗЛОВ

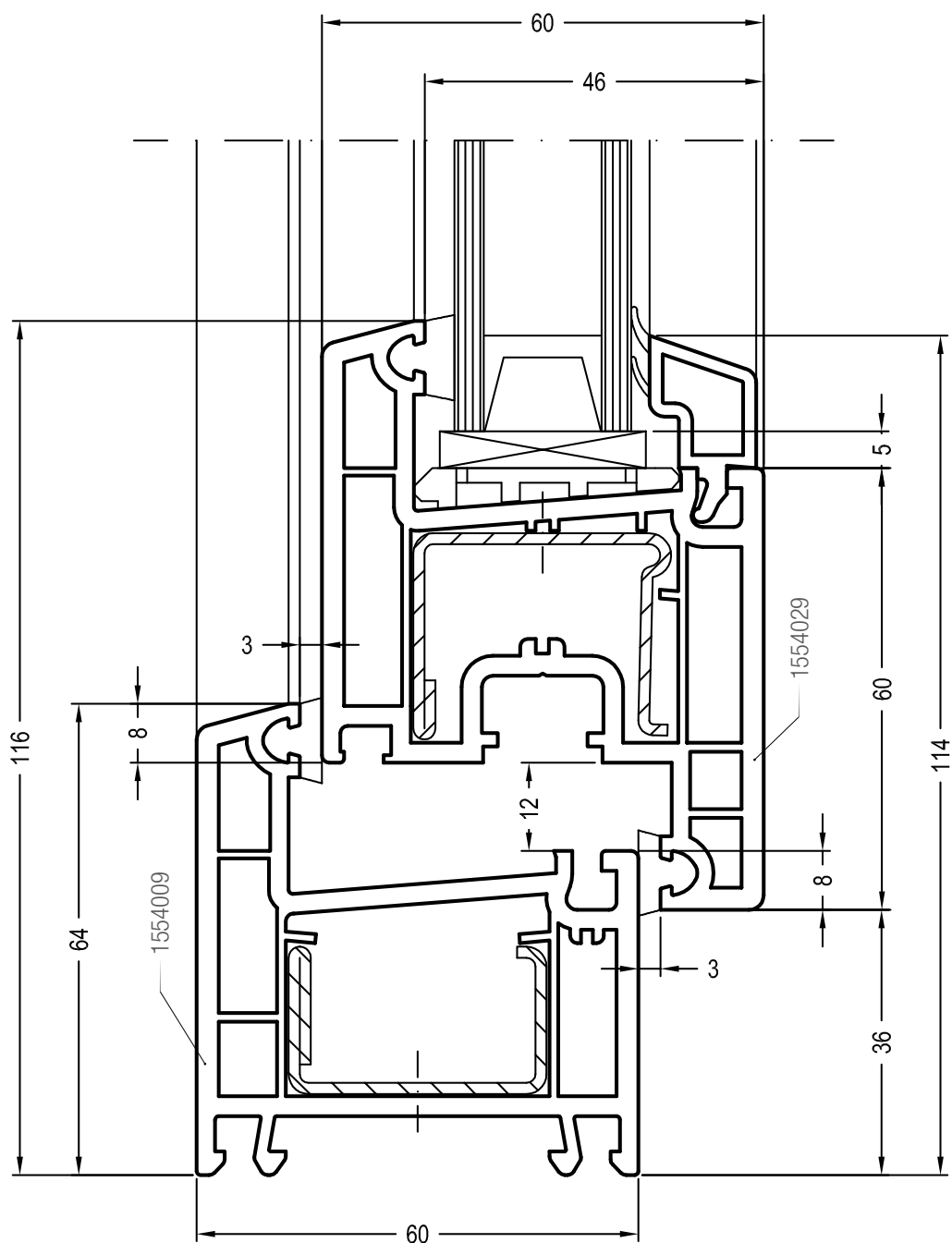
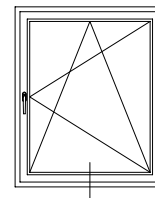
Содержание

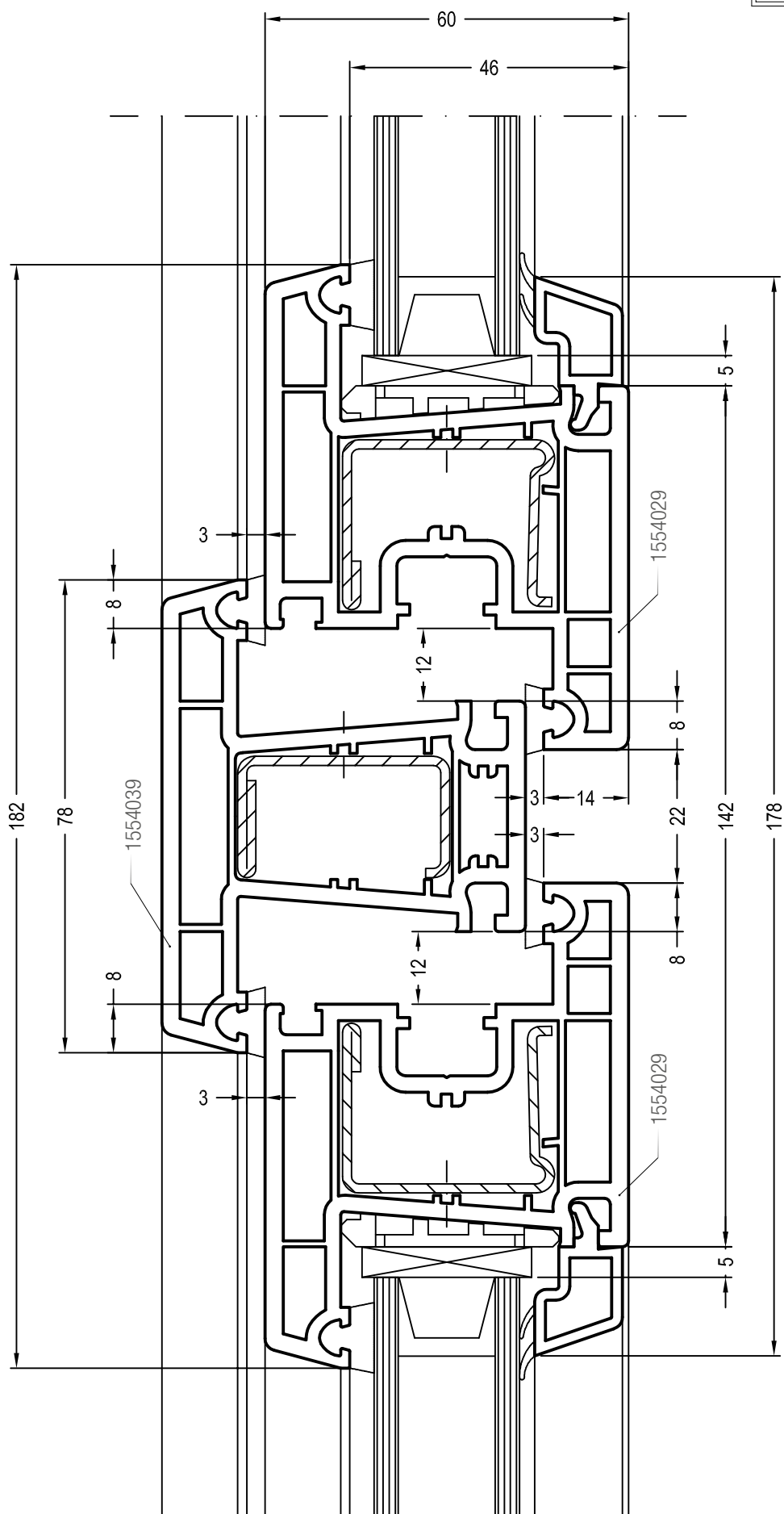
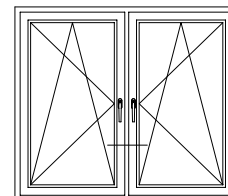
Глухое остекление: коробка 64	2
Коробка 64 со створкой Z 60	3
Двухстворчатый оконный блок с импостом: створка Z 60 и импост 78	4

Чертежи узлов
Глухое остекление: коробка 64



Чертежи узлов
Коробка 64 со створкой Z 60





Наши практические устные и письменные технические консультации основываются на опыте и проводятся с полным знанием дела, но, тем не менее, не являются обязательными к выполнению указаниями. Находящиеся вне нашего влияния различные условия производства и эксплуатации исключают какие-либо претензии по нашим рекомендациям. Рекомендуется проверить, насколько пригоден для предусмотренного Вами использования продукт REHAU. Применение и использование, а также переработка продукта происходят вне нашего контроля и поэтому всецело попадают под Вашу ответственность. В случае

возникновения вопроса об ответственности возмещение ущерба распространяется только на стоимость поставленного нами и использованного Вами товара. Наши гарантии распространяются на стабильное качество нашего продукта, выпускаемого согласно нашей спецификации и в соответствии с нашими общими условиями поставки и оплаты. Авторские права на документ защищены. Права, особенно на перевод, перепечатку, снятие копий, радиопередачи, воспроизведение на фотомеханических или других подобных средствах, а также сохранение на носителях данных, защищены.